

## BS CS 2分配器 SPS-010 シリーズ

### ■ 特長

- 地上デジタルの分配器を内蔵している、シリコンチューナー用のBS CS 2分配器です。
 

U/V 入力 Fコネ	-	出力 端子	スルー
BS CS 入力 Fコネ	-	出力 端子	2分配
- 電源電圧 3.3V
- 横型と縦型のバリエーションがあります。

### ■ 用途

TV セット/その他

### ■ 主な仕様

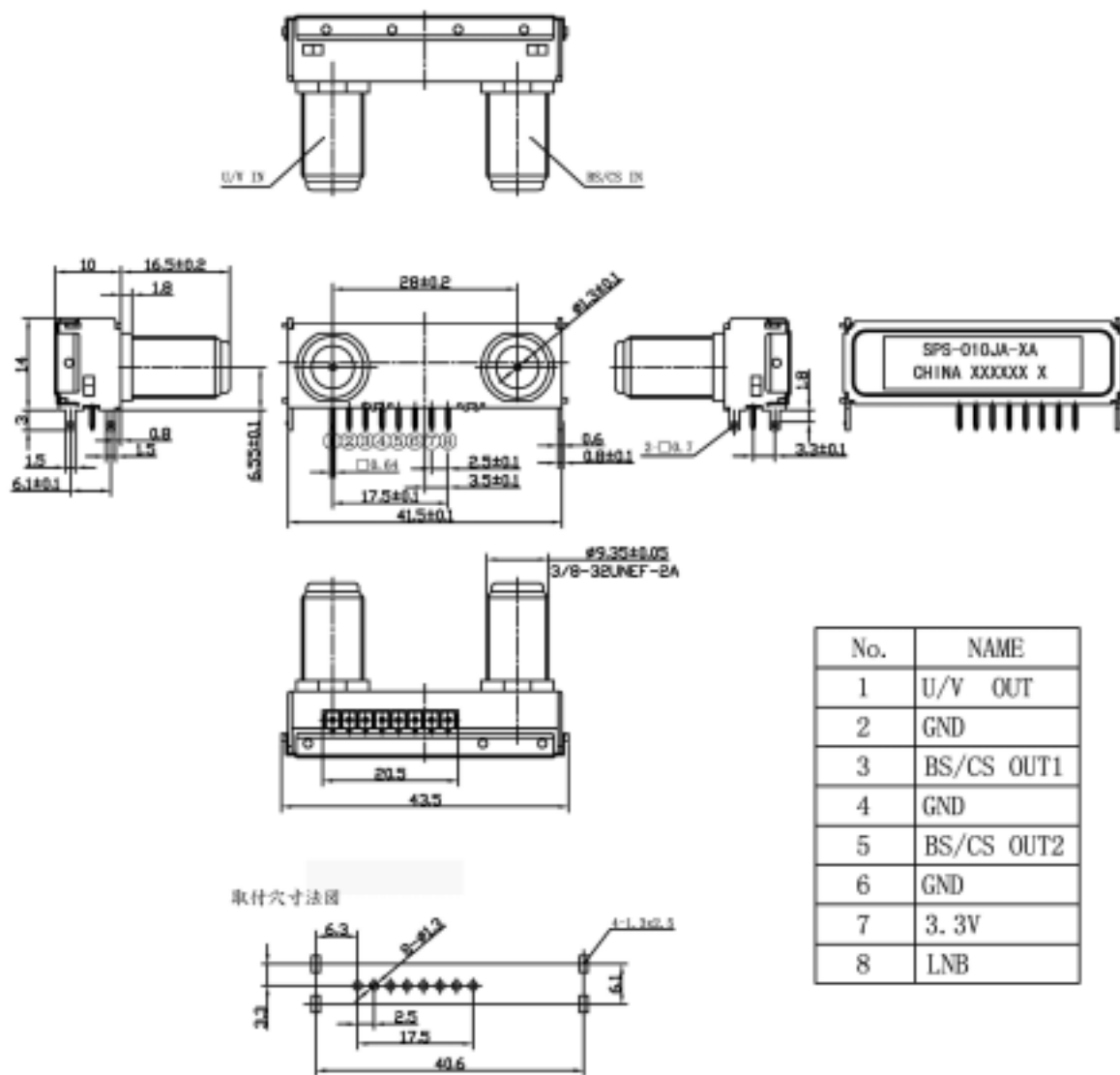
モデル名		SPS-010JA-XA	SPS-010JA-XC
周波数範囲	VHF/UHF	90MHz ~ 770MHz	90MHz ~ 770MHz
	BS/CS	1000MHz ~ 2150MHz	1000MHz ~ 2150MHz
動作電圧		3.3V	3.3V
挿入損失	VHF/UHF	2dB max.	2dB max.
利得	BS/CS	+ 3dB typ.	+ 3dB typ.
リターンロス	VHF/UHF	7.5dB min.	7.5dB min.
	BS/CS	7.5dB min.	7.5dB min.
入力信号レベル (dBmW)	BS/CS	- 25max.	- 25max.
アイソレーション	BS/CS Out1 to Out2	10dB min.	10dB min.
Noise figure	BS/CS	8dB typ.	8dB typ.
相互変調	BS/CS - 25dBm 入力 IM3	35dB min.	35dB min
消費電流		20mA typ.	20mA typ.

・御希望の仕様に合わせて設計から量産迄出来ます。お問い合わせください。

## BS CS 2 分配器 SPS-010 シリーズ

### ■ 外形図

#### SPS - 010JA - XA



## BS CS 2 分配器 SPS-010 シリーズ

### ■ 外形図

SPS - 010JA - XC

