

VHF トランスミッター S-1352

■ 特長

1. 堅牢な構造で、高密度実装により、小型、軽量化された可搬機です。
2. 電源は、単1型アルカリ乾電池(LR20) 6本、または外部からDC12Vを供給することにより動作します。

■ 用途

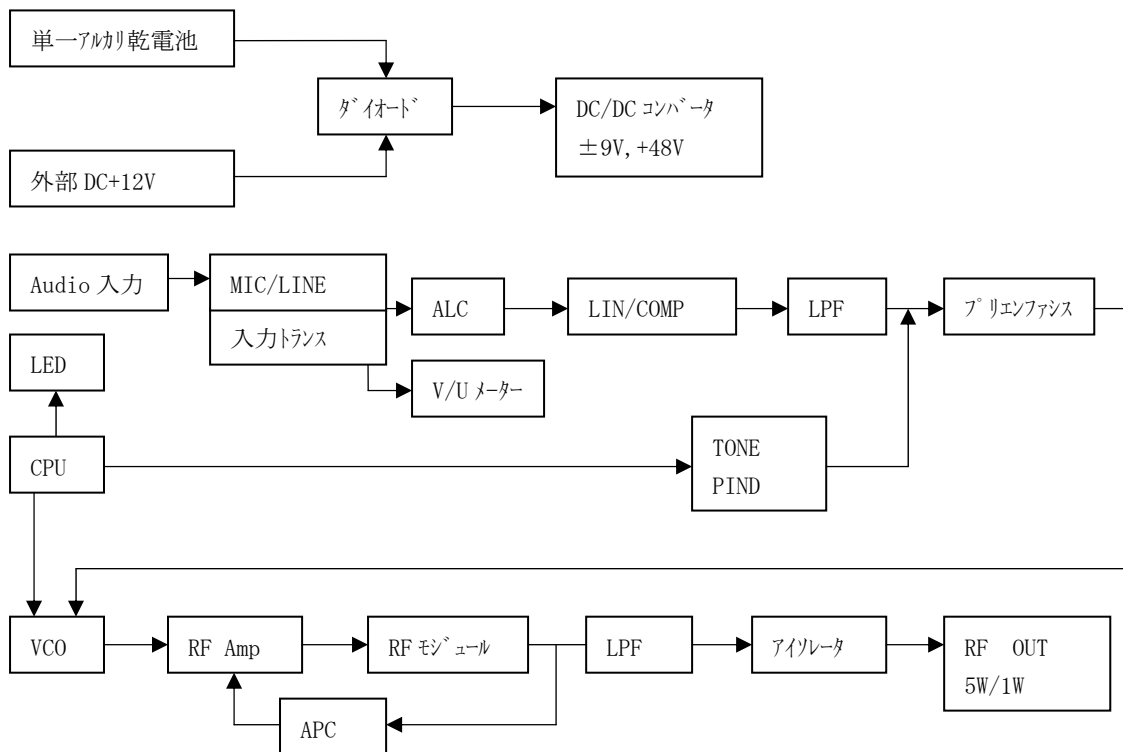
1. 放送局専用機器です。
2. 160MHz帯 放送番組中継用の周波数で運用する、ラジオマイク送信機です。

■ 主な仕様

モデル名	S-1352
送信周波数	164.610MHz～166.130MHz
空中線電力	5W/1W
出力インピーダンス	50Ω
スプリアス発射強度	-60dB以下
周波数偏移	最大周波数偏移 ±40kHz以下
	基準周波数偏移 ±20kHz
占有周波数帯域幅	100kHz以下
伝送周波数特性	60Hz～10kHz ±2dB
信号対雑音比	56dB以上
リアクタンス	75μsec
入力レベル	ライン入力:+4dBm/マイク入力:-60dBm
外形寸法	240×150×60(mm)
質量	約3.7Kg

VHF トランスミッター S-1352

■ ブロック図



■ 外形図

