

UHF アンテナディバイダー S-1322

■ 特長

1. RF 信号 2 系統を 4 分配するとともに、RF アンプ回路と外部アンテナブースター用電源供給回路もそれぞれ 2 系統内蔵します。
2. RF アンプと外部アンテナブースター用電源は、それぞれ ON/OFF 可能です。
3. AC100V と DC12V の 2 電源対応です。

■ 用途

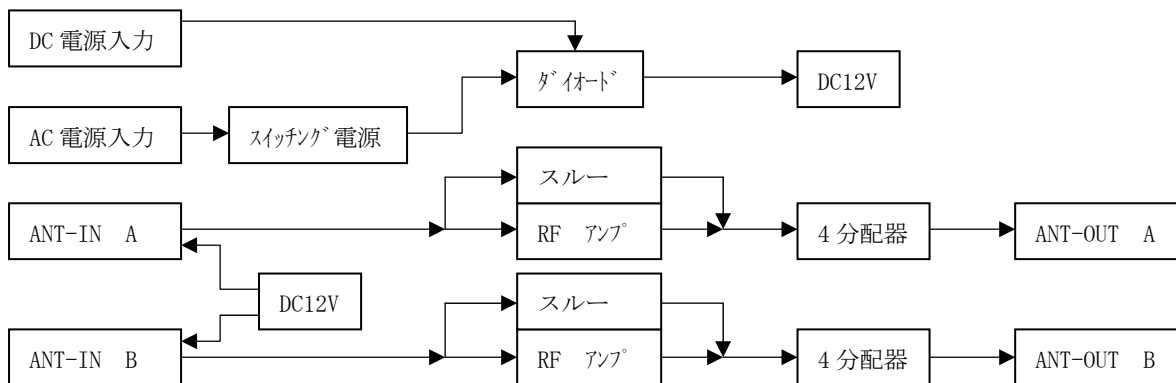
1. 放送局専用機器です。
2. 放送番組中継ラジオマイク用のアンテナディバイダーです。

■ 主な仕様

モデル名	S-1322
周波数範囲	460～468MHz
アンテナ入力コネクタ	N-R
アンテナ出力コネクタ	BNC-R
アンテナ入出力インピーダンス	50Ω
VSWR	2.0 以下
高周波分配数	4 分配×2
高周波分配損失	9dB
RF アンプ利得	18dB
外部アンテナブースター用電源	DC12V
入力電源電圧	AC100V DC12V
消費電力	12W(AC100V 時)
消費電流	0.6A(DC 入力時)
外形寸法	80(H)×210(W)×258(D)(mm)
質量	約 2.0kg

UHF アンテナディバイダー S-1322

■ ブロック図



■ 外形図

