

衛星放送用チューナ

■ 特長

1. デジタル衛星放送用チューナです。
2. CS 放送帯もカバーする広帯域。(950～2150MHz)
3. PLL 選局方式は I2C バス方式です。
4. ダイレクトコンバージョン方式 IC を搭載。
5. 縦型、伏せ形共に対応可。

■ 用途

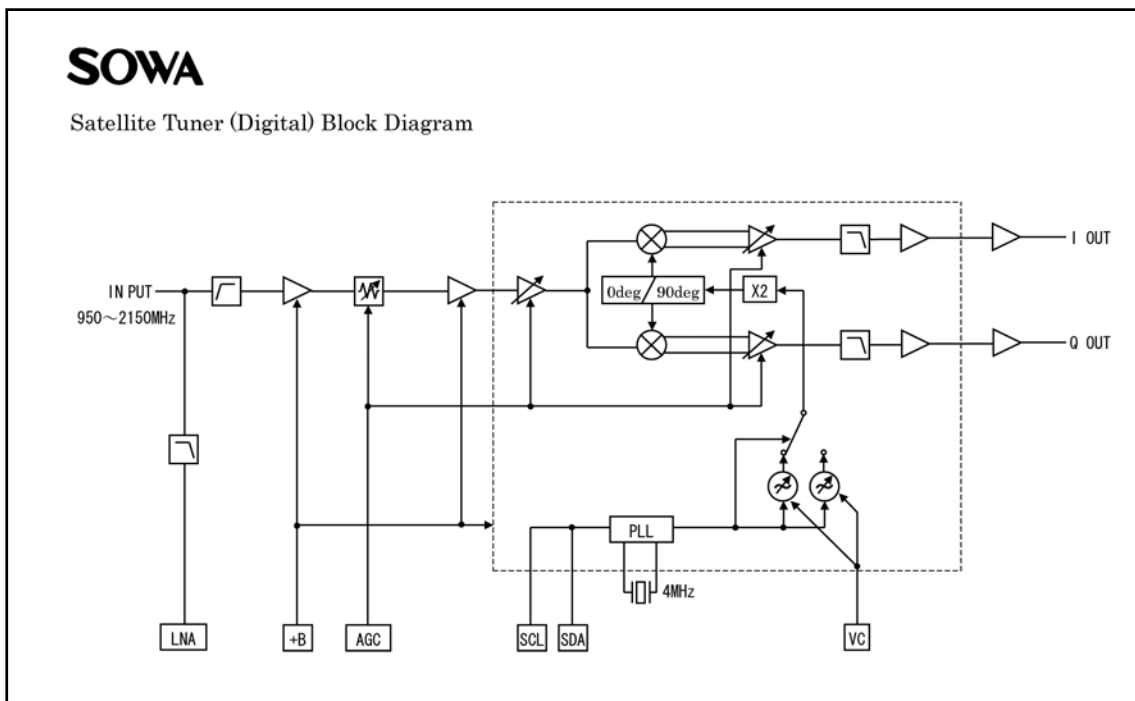
PDP,液晶テレビ
DVD レコーダ

■ 主な仕様

モデル名	DTS-002BC
復調方式	ISDB-S
受信周波数(edge to edge)	950～2150MHz
中間周波数	Zero IF (ダイレクトコンバージョン方式)
入力インピーダンス	75Ω
入力信号レベル	- 65～-25dBm
ベースバンド周波数帯域	10～30MHz 2.5MHz step
出力タイプ	I/Q
雑音指数	8dB typ.
位相雑音	@10KHz -75dBc/Hz typ.
選局方式	I2C-bus
同調用電圧	DC 30V
電源電圧	DC 3.3V
消費電流	200mA max.
外形寸法	27×33×13mm

衛星放送用チューナ

■ ブロック図



■ 製品図

