

RF スイッチ ANS-014 シリーズ

■ 特長

1. 複数の RF 信号回路を切替できる電子式 RF スイッチです。
2. 切替は、直流電圧の印加により行います。
3. 5V 単一電源です。
4. 切替はダイオードを使用した低損失/低コストタイプです。
5. OOB OUT も追加可能です。
6. 2 入力 1 出力・ 2 入力 2 出力のバリエーションがあります。

■ 用途

TV セット/その他 (CATV/AIR RF 2 入力の切替に)

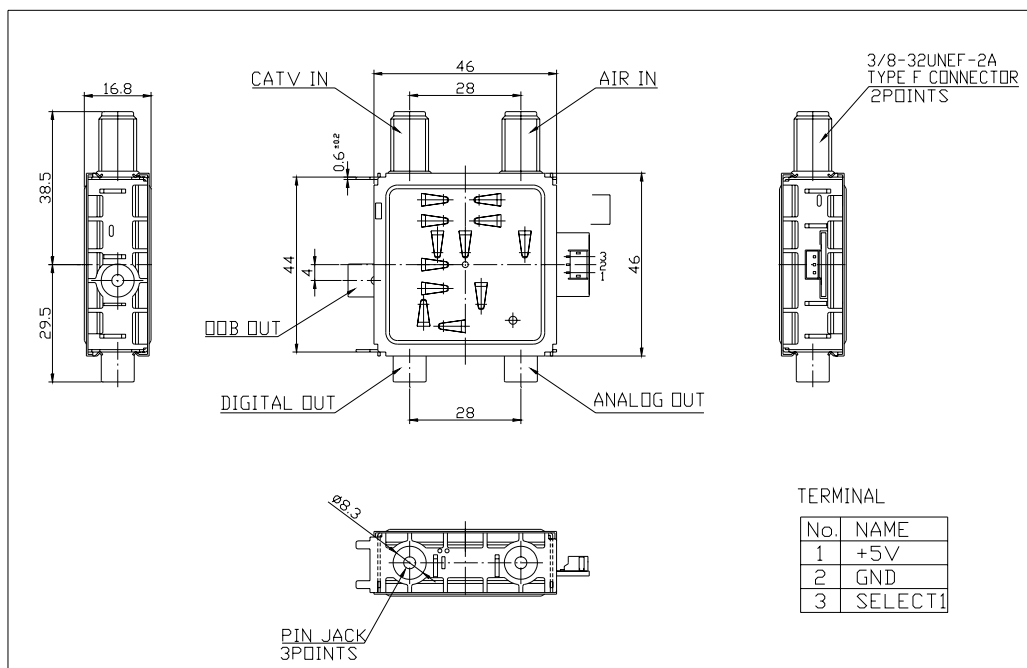
■ 主な仕様

| モデル名 | | ANS-014US-XA 2 入力 2 出力 | ANS-014US-XB 2 入力 1 出力 |
|----------------------------|---------------------|---------------------------|---------------------------|
| 周波数範囲 | | 54MHz~864MHz | 54MHz~864MHz |
| 動作電圧 | | +5V | +5V |
| 利得 | CATV IN→Digital OUT | 4.5dB typ. | 4.5dB typ. |
| | CATV IN→Analog OUT | 2.0dB typ. | |
| | AIR IN→Digital OUT | 4.5dB typ. | 4.5dB typ. |
| | AIR IN→Analog OUT | 2.0dB typ. | |
| VSWR | | 2.5typ. | 2.5typ. |
| アイソレーション CATV IN→AIR IN | 54~216MHz | 80dB min. | 80dB min. |
| | 216~550MHz | 60dB min. | 60dB min. |
| | 550~864MHz | 55dB min. | 55dB min. |
| 消費電流 | | 100mA typ. | 100mA typ. |

・ 御希望の仕様に合わせて設計から量産迄出来ます。お問い合わせください。

RF スイッチ ANS-014 シリーズ

■ 外形図



注) OOB はご要望により追加可能です。

■ ブロック図

